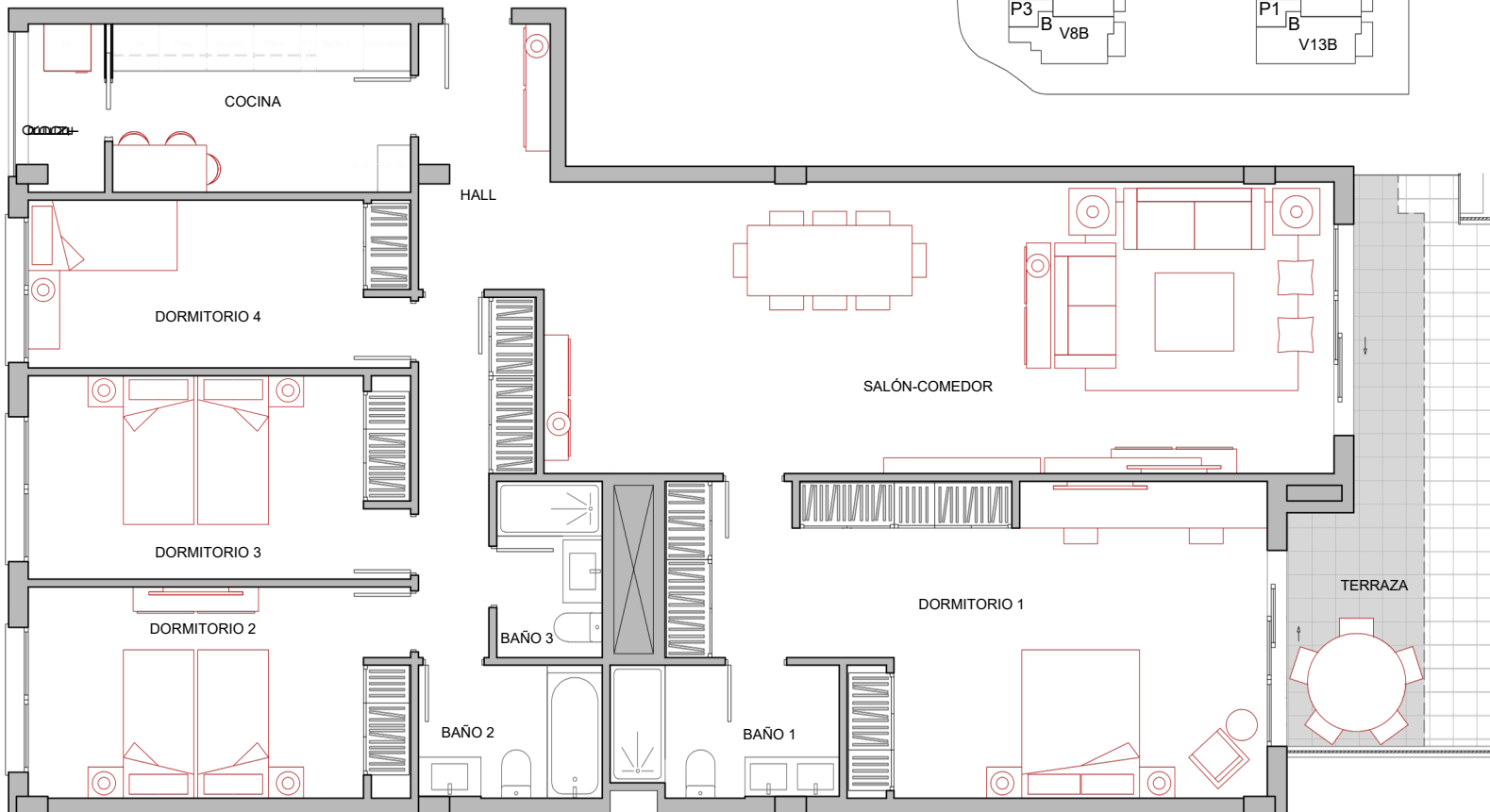
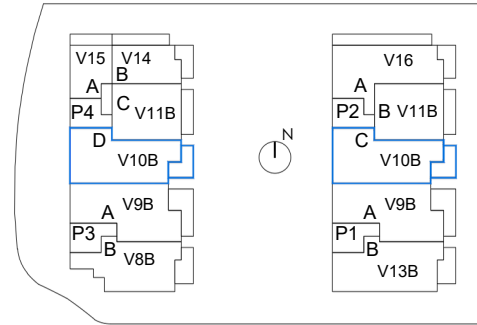


ESQUEMA LOCALIZACIÓN

PLANTA 2ª



VIVIENDA VT10B	
Superficies Construidas Aproximadas	
Vivienda	147.90 m ²
Zona exterior	17.40m ²
Total *	181.35m ²
Superficies Útiles Aproximadas	
Salón-Comedor	37.35m ²
Cocina	8.15 m ²
Hall	5.60 m ²
Distribuidor	5.50 m ²
Dormitorio 1	26.80m ²
Dormitorio 2	13.00m ²
Dormitorio 3	12.60m ²
Dormitorio 4	10.40m ²
Baño 1	4.85 m ²
Baño 2	4.00 m ²
Baño 3	3.00 m ²
Superficie Útil Interior	131.25m ²
Tendedero	2.00 m ²
Terraza	16.00m ²
Superficie Útil Exterior	18.00m ²
Superficie Útil (Dec. 218/2005)	140.25m ²

