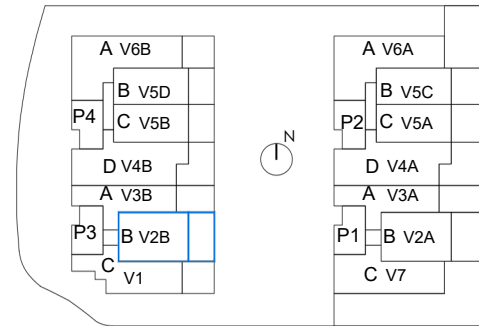
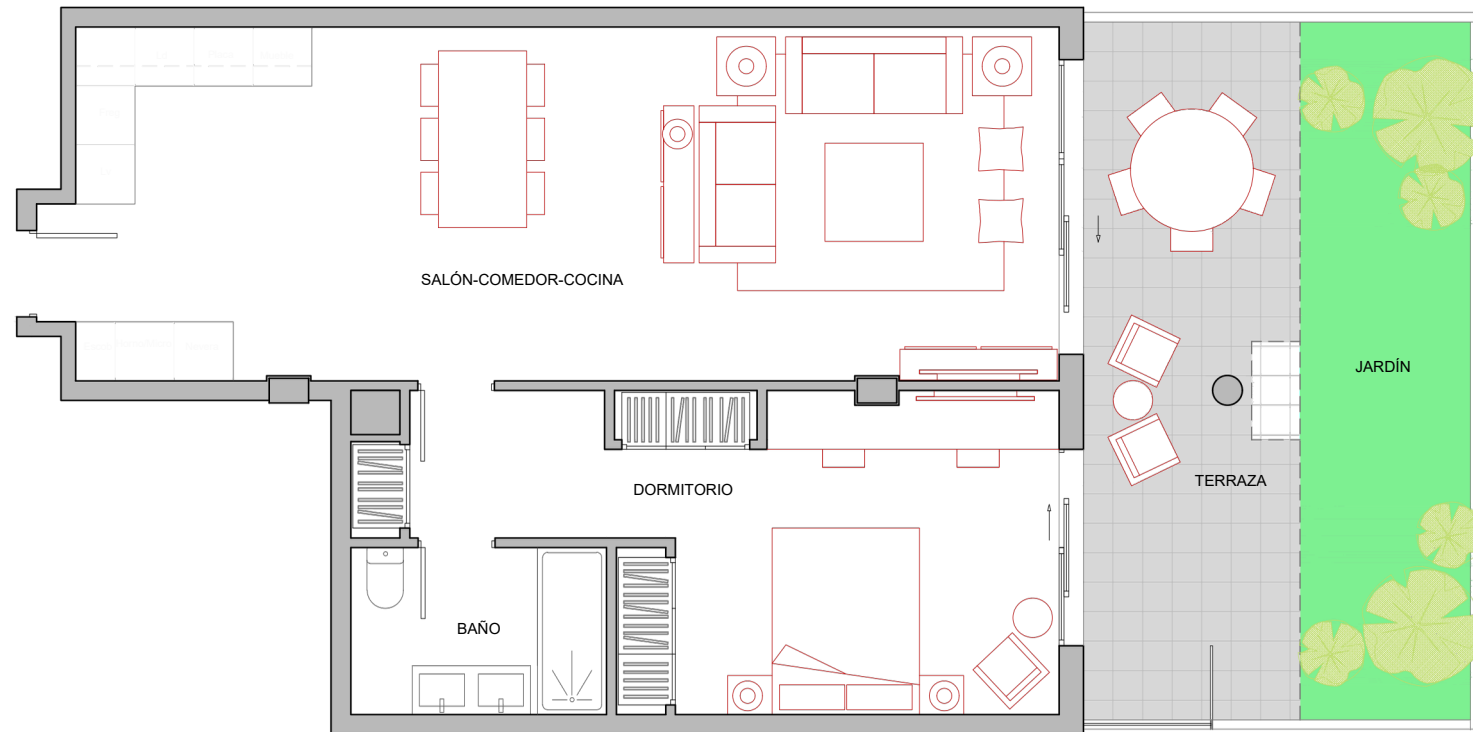


ESQUEMA LOCALIZACIÓN

PLANTA BAJA



VIVIENDA VT2B	
Superficies Construidas Aproximadas	
Vivienda	65.90 m <sup>2</sup>
Zona exterior	29.30m <sup>2</sup>
Total *	89.60m <sup>2</sup>
Superficies Útiles Aproximadas	
Salón-Comedor-Cocina	36.40m <sup>2</sup>
Dormitorio	18.35m <sup>2</sup>
Baño	4.35 m <sup>2</sup>
Superficie Útil Interior	59.10m <sup>2</sup>
Terraza	15.50m <sup>2</sup>
Jardín	12.30m <sup>2</sup>
Superficie Útil Exterior	27.80m <sup>2</sup>
Superficie Útil (Dec.218/2005)	65.00m <sup>2</sup>



 Terraza cubierta

