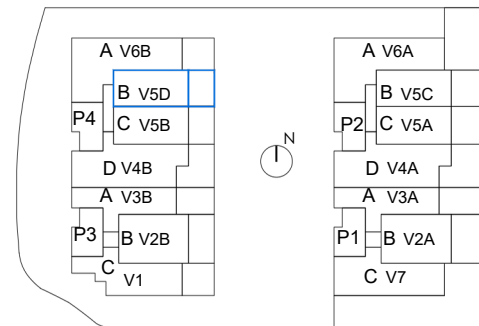
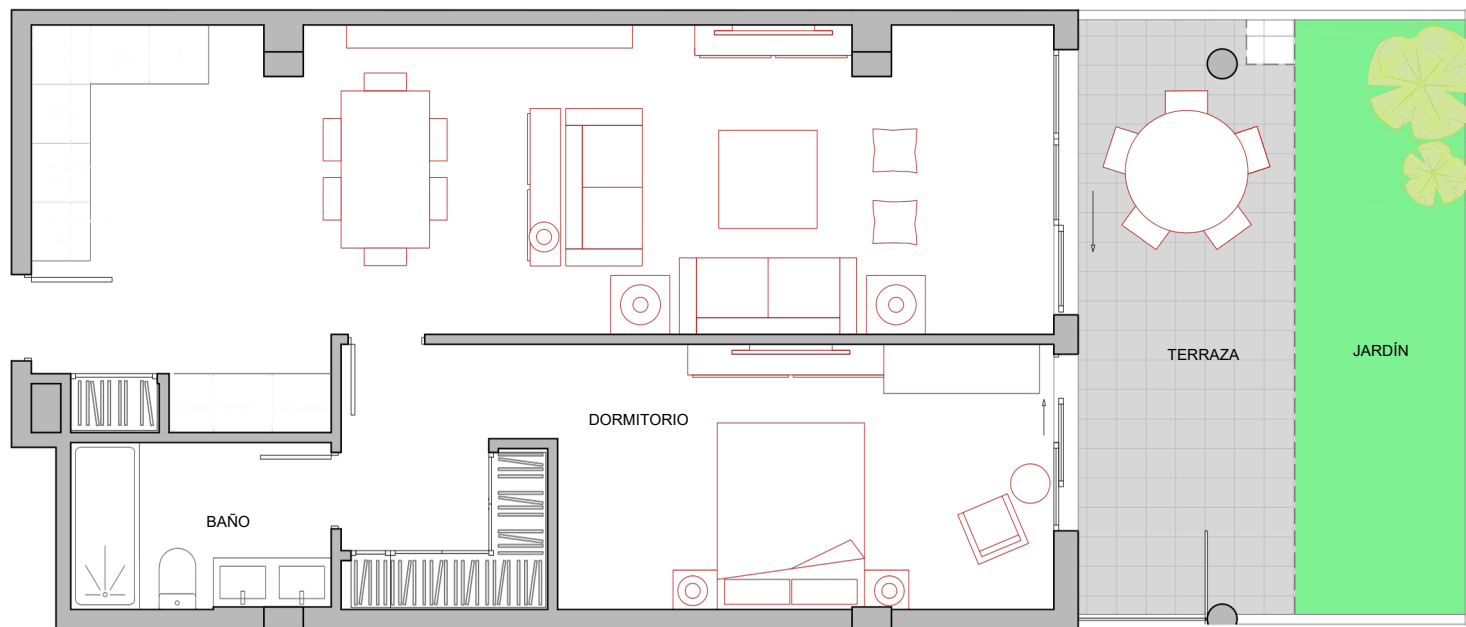


ESQUEMA LOCALIZACIÓN

PLANTA BAJA



| VIVIENDA VT5D | |
|--|----------------------|
| Superficies Construidas Aproximadas | |
| Vivienda | 65.00 m ² |
| Zona exterior | 25.05m ² |
| Total * | 86.40m ² |
| Superficies Útiles Aproximadas | |
| Salón-Comedor-Cocina | 34.80m ² |
| Dormitorio | 19.20m ² |
| Baño | 4.45 m ² |
| Superficie Útil Interior | 58.45m ² |
| Terraza | 13.25m ² |
| Jardín | 10.45m ² |
| Superficie Útil Exterior | 23.70m ² |
| Superficie Útil (Dec.218/2005) | 64.30m ² |



Terraza cubierta



Ed: Marzo de 2024