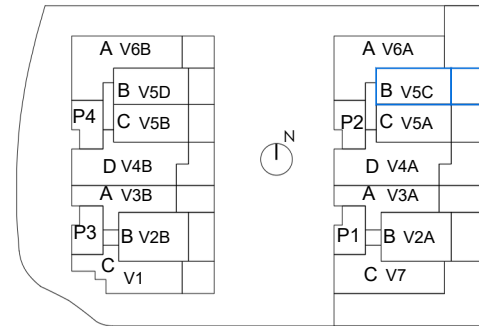


ESQUEMA LOCALIZACIÓN

PLANTA BAJA



VIVIENDA VT5C

Superficies Construidas Aproximadas	
Vivienda	65.00 m ²
Zona exterior	40.05m ²
Total *	86.40m ²
Superficies Útiles Aproximadas	
Salón-Comedor-Cocina	34.80m ²
Dormitorio	19.20m ²
Baño	4.45 m ²
Superficie Útil Interior	58.45m ²
Terraza	13.25m ²
Jardín	25.25m ²
Superficie Útil Exterior	38.50m ²
Superficie Útil (Dec.218/2005)	64.30m ²

