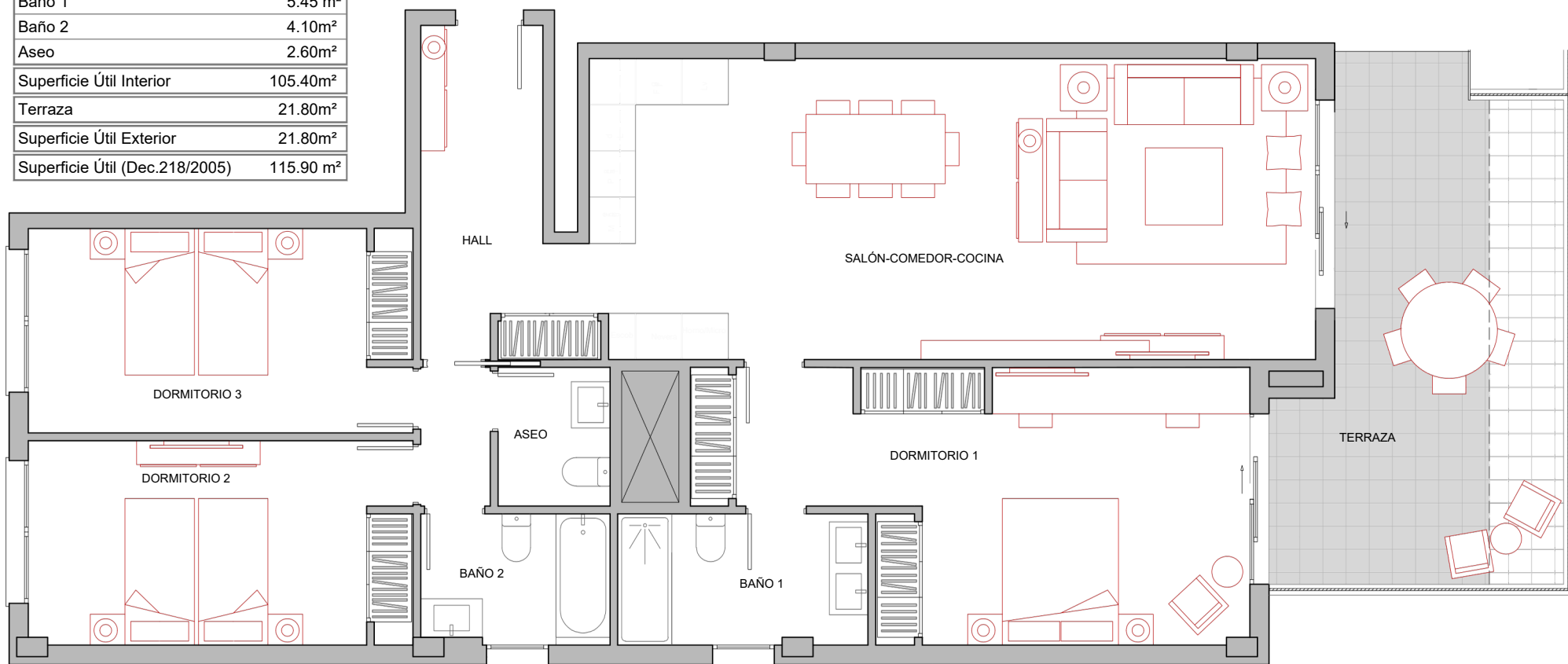
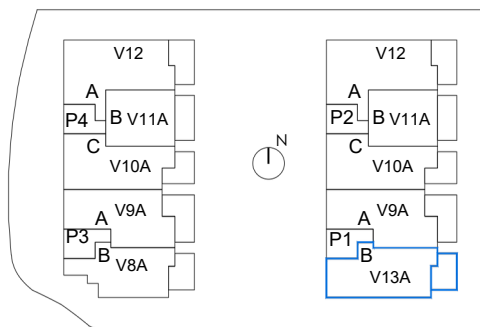


VIVIENDA VT13A	
<b>Superficies Construidas Aproximadas</b>	
Vivienda	120.50m <sup>2</sup>
Zona exterior	23.55m <sup>2</sup>
Total *	158.00m <sup>2</sup>
<b>Superficies Útiles Aproximadas</b>	
Salón-Comedor-Cocina	36.80m <sup>2</sup>
Hall	7.20m <sup>2</sup>
Distribuidor	1.60m <sup>2</sup>
Dormitorio 1	21.50m <sup>2</sup>
Dormitorio 2	13.05m <sup>2</sup>
Dormitorio 3	13.10m <sup>2</sup>
Baño 1	5.45 m <sup>2</sup>
Baño 2	4.10m <sup>2</sup>
Aseo	2.60m <sup>2</sup>
Superficie Útil Interior	105.40m <sup>2</sup>
Terraza	21.80m <sup>2</sup>
Superficie Útil Exterior	21.80m <sup>2</sup>
Superficie Útil (Dec.218/2005)	115.90 m <sup>2</sup>

ESQUEMA LOCALIZACIÓN

PLANTA 1ª



Terraza cubierta