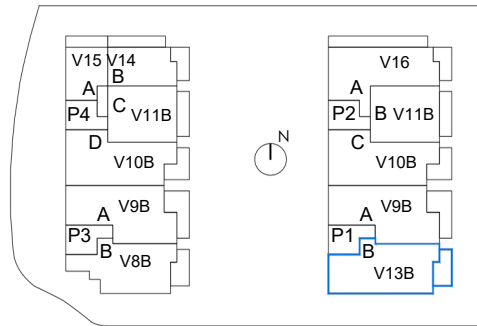
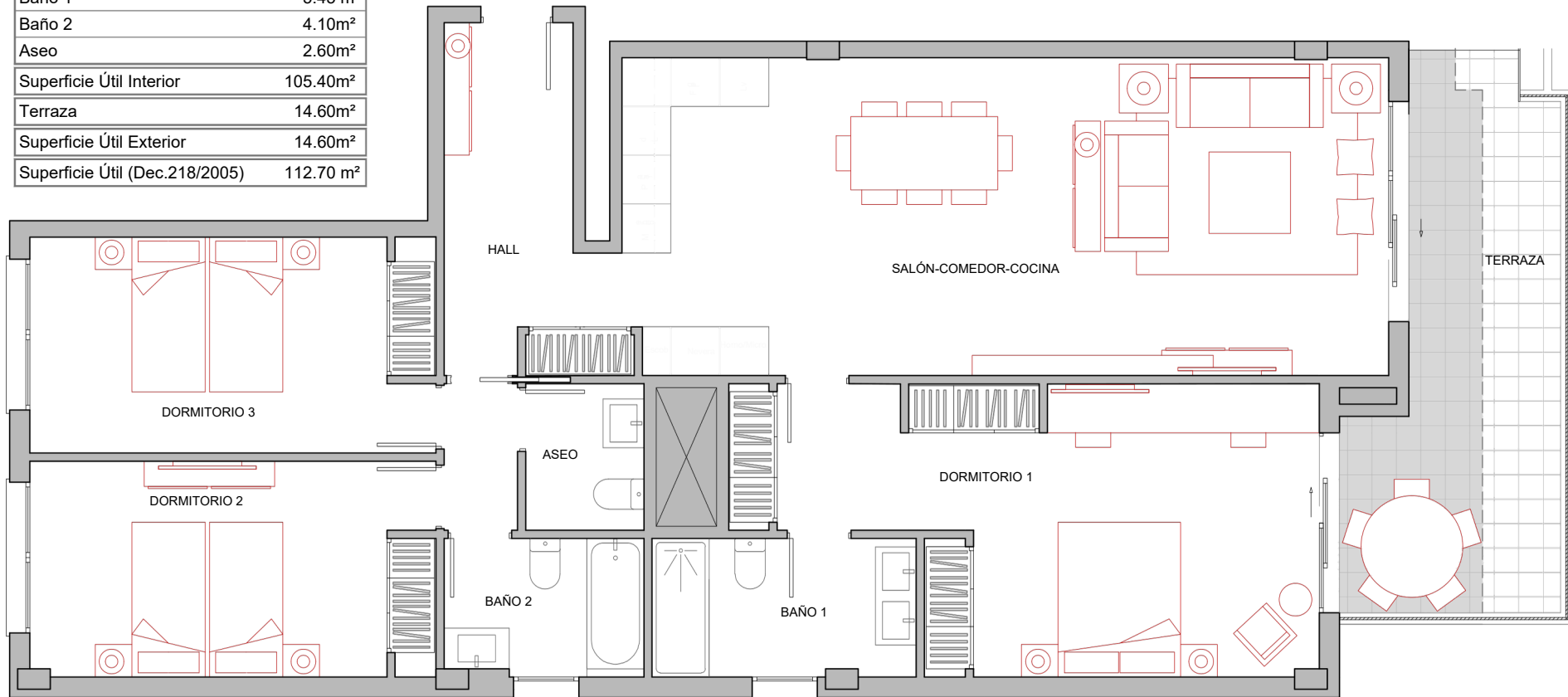


ESQUEMA LOCALIZACIÓN

PLANTA 2ª



VIVIENDA VT13B	
Superficies Construidas Aproximadas	
Vivienda	120.50m ²
Zona exterior	16.15m ²
Total *	149.85m ²
Superficies Útiles Aproximadas	
Salón-Comedor-Cocina	38.80m ²
Hall	7.20m ²
Distribuidor	1.60m ²
Dormitorio 1	21.50m ²
Dormitorio 2	13.05m ²
Dormitorio 3	13.10m ²
Baño 1	5.45 m ²
Baño 2	4.10m ²
Aseo	2.60m ²
Superficie Útil Interior	105.40m ²
Terraza	14.60m ²
Superficie Útil Exterior	14.60m ²
Superficie Útil (Dec.218/2005)	112.70 m ²



Terraza cubierta