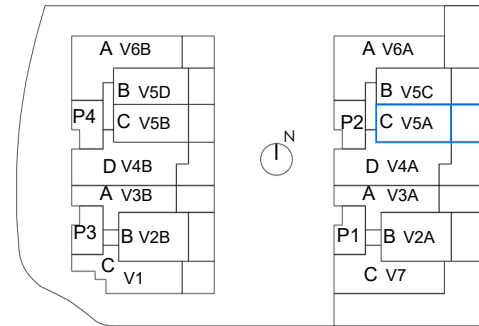


ESQUEMA LOCALIZACIÓN

PLANTA BAJA



VIVIENDA VT5A

Superficies Construidas Aproximadas	
Vivienda	65.00 m <sup>2</sup>
Zona exterior	40.05m <sup>2</sup>
Total *	86.40m <sup>2</sup>
Superficies Útiles Aproximadas	
Salón-Comedor-Cocina	34.80m <sup>2</sup>
Dormitorio	19.20m <sup>2</sup>
Baño	4.45 m <sup>2</sup>
Superficie Útil Interior	58.45m <sup>2</sup>
Terraza	13.25m <sup>2</sup>
Jardín	25.25m <sup>2</sup>
Superficie Útil Exterior	38.50m <sup>2</sup>
Superficie Útil (Dec.218/2005)	64.30m <sup>2</sup>

